

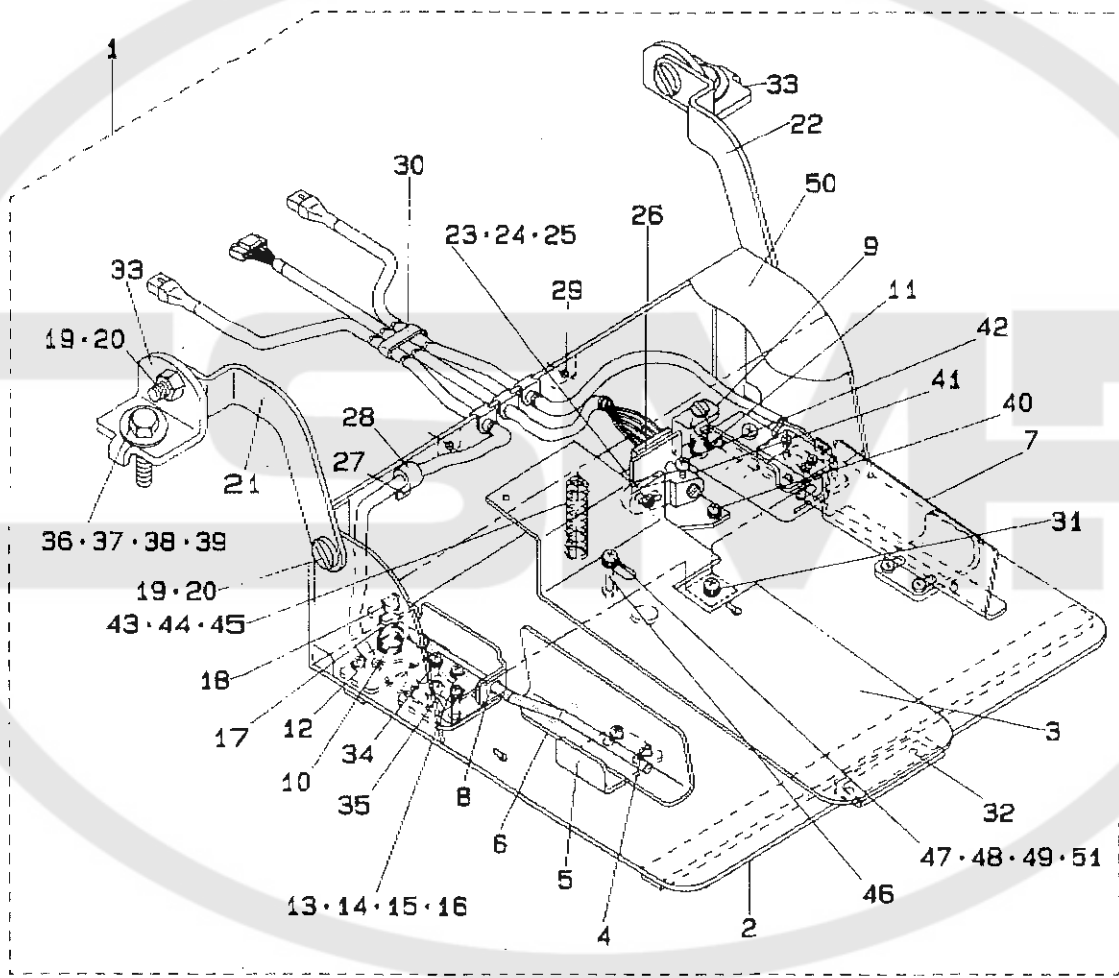
3-PEDAL
3連ペダル (両側けとばしタイプ)
PK65
PARTS LIST

①



JUKI

29073905
No.0710-00



REF. NO.	NOTE	PART NO.	DESCRIPTION	ヒンメイ	AMT.
1		GPK-650010C0	3-PEDAL ASH. 65W	3ペダル足踏み 65W	1
2		GPK-650010B0	PEDAL BASE ASH.	ペダルベース	(1)
3		GPK-650030A0	PEDAL ASH. (W)	ペダル 脚踏み	(1)
4		SL-4040891-SC	SCREW M4X8	ナットネジ M4X8	(4)
5		GPK-65009000	LEVER STOPPER	レバーストップ	(2)
6		GPK-65005000	THREAD CUTTER SWITCH LEVER	糸切りスイッチレバー	(1)
7		GPK-65006000	PRESSER LIFT SWITCH LEVER	押し上げスイッチレバー	(1)
8		GPK-26009000	SWITCH BASE	スイッチベース	(1)
9		GPK-65002000	PRESSER LIFT SWITCH BASE	押し上げスイッチベース	(1)
10		GPK-26011000	SWITCH SPRING	スイッチバネ	(1)
11		GPK-65007000	PRESSER LIFT SWITCH SPRING	押し上げスイッチバネ	(1)
12		SL-4040891-SC	SCREW M4X8	ナットネジ M4X8	(2)
13		GPK-26017000	SWITCH BASE COLLAR	スイッチベースカラー	(2)
14		SN-4041201-SC	SCREW M4X0.7 L=12	ナットネジ M4X0.7 L=12	(2)
15		WP-0430801-SC	WASHER M4	ワッシャー M4	(2)
16		NN-6040003-SC	NUT M4	ナット M4	(2)
17		GPK-26010000	SWITCH SHAFT	スイッチシャフト	(2)
18		SS-4111215-SP	SCREW 11/64-40 L=12	ナットネジ 11/64-40 L=12	(2)
19		SD-0901201-TP	HINGE SCREW D=9 H=3.2	タネネジ D=9 H=3.2	(4)
20		NS-6680410-SP	NUT 9/32-28	ナット 9/32-28	(4)
21		GPK-1800700A	PEDAL BASE JOINT, LEFT	ペダルベースジョイント (L)	(1)
22		GPK-1800600A	PEDAL BASE JOINT, RIGHT	ペダルベースジョイント (R)	(1)
23		GPK-65004000	PEDAL LINK PIN	リンクピン	(1)
24		NN-6040001-SC	NUT M4	ナット M4	(1)
25		NN-6040003-SC	NUT M4	ナット M4	(1)
26		GPK-12006000	VOLUME INSTALLING PLATE	ボリューム取り付けプレート	(1)
27		SL-4040881-SC	SCREW M4X0.7 L=8	ナットネジ M4X0.7 L=8	(1)
28		HX-0012300-00	CABLE CLIP	ケーブルクリップ	(1)
29		SL-4040691-SC	SCREW M4 X 6	ナットネジ M4X6	(3)
30		GPK-650120B0	PEDAL CABLE ASN.	ペダルケーブル	(1)
31		WP-0430801-SC	WASHER M4	ワッシャー M4	(1)
32		SM-1030501-SC	SCREW M3X0.5 L=5	ナットネジ M3X0.5 L=5	(2)
33		111-59001	PEDAL SHAFT BRACKET	ペダルシャフトブラケット	(2)
34		SL-4031691-SC	SCREW M3X0.5 L=16	ナットネジ M3X0.5 L=16	(4)
35		111-02308	BACKWARD FEED SWITCH STOP PLAT	バックワードフィードスイッチストッププレート	(2)
36		SM-9082023-SE	SCREW M8 L=20	ナットネジ M8 L=20	(2)
37		WP-0871602-SE	WASHER 8.7X18X1.6	ワッシャー 8.7X18X1.6	(4)
38		WS-0861410-RR	SPRING WASHER 8.6X15X1.4	バネワッシャー 8.6X15X1.4	(2)
39		NN-6080721-SE	NUT M8	ナット M8	(2)
40		SL-4030681-SC	COMBINATION SCREW M3 X 6	ナットネジ M3X6	(2)
41		M2004-110-000	VOLUME LINK	ボリュームリンク	(1)
42		SH-4030801-SH	SCREW M3X0.5 L=8	ナットネジ M3X0.5 L=8	(1)
43		GPK-14013000	PEDAL SPRING	ペダルバネ	(1)
44		GPK-14009000	PEDAL SPRING GUIDE	ペダルバネガイド	(1)
45		SH-1031201-SC	SCREW M3X0.5 L=12	ナットネジ M3X0.5 L=12	(1)
46		GPK-26005000	VARIABLE PEDAL GUIDE COLLAR	可変ペダルガイドカラー	(1)
47		SL-4043091-SC	SCREW	ナットネジ	(1)
48		GHP-03537000	TUBE JOINT GASKET	チューブジョイントジョイントガスケット	(1)
49		WP-0430801-SC	WASHER M4	ワッシャー M4	(1)
50		GPK-260060AA	SWITCH COVER 26W	スイッチカバー 26W	(1)
51		NN-6040003-SC	NUT M4	ナット M4	(1)

PL 22 の物 GPK-65014000

JUKI

JUKI 株式会社

〒182 東京都調布市国領町8-2-1
TEL 03-3480-1111(代表)

工業製品販売本部
TEL 03-3480-1113(ダイヤルイン)

JUKI CORPORATION

HEAD OFFICE
8-2-1, KOKURYO-CHO.
CHOFU-CITY, TOKYO 182, JAPAN

BUSINESS OFFICE
1-23-3, KABUKI-CHO,
SHINJUKU-KU, TOKYO 160, JAPAN

PHONE: 03(3205)1188, 1189, 1190
FAX: 03(3203)8260, (3205)9131
TELEX: J22967, 232-2301

お問い合わせ、ご相談は
To order or for further
information,
please contact:

*このパーツリストは商品改良のため予告なく変更する事があります。

*The description covered in this parts list is subject to change for improvement of the commodity without notice.

*このパーツリストは、1991年10月現在の商品仕様で編集・印刷したものです。

*This parts list is edited and printed in accordance with the product specifications as of October 1991.

2005 07/11 10:21 FAX 03 3480 9735
03 3480 9735

JUKI 株式会社 品保

→ JUKI-POLAND

002